

FLORIGO HR-PLUS(特-高效) 型獨立單元油炸機



多種功能精心設計



增加容量簡單方便

Florigo 獨立單元油炸機都備有數碼溫度控制，大型無銹鋼網籃和便於清潔的無銹鋼油鍋無溫度調換器。按照顧客的要求，我們提供油炸機可調整高度的座架或耐久的尼龍聯鎖小腳輪。以上圖示顯示的型號備有盛廢棄脂肪和油的無銹鋼排油缸。

高效油炸機特別適用於油炸大量的薯片，小吃或魚，靈活的溫度控制和高容量保障了食品的質量。與容量可以相媲美的是這些油炸機的多功能特性。

多種功能

我們在本說明書裏將盡可能一目了然地演示用途範圍。祇要調整幾個步驟便可“散”炸或用無銹鋼網籃油炸薯片，小吃或魚。這使每個人可以按照自己的喜好來做油炸食

品。油炸機還備有一個“冷區”，這裏設有容易裝卸的碎屑接盤；二者對保證質量和延續脂肪或油的使用壽命來說都是至關重要的。這些性能與多功能組件一道使獨立單元成為獨特的油炸機。

雙籃式和三籃式的多種用途：

選擇 1：不用網籃“散”炸薯條或魚。



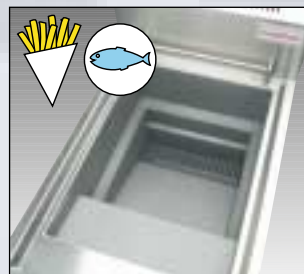
基本單位



碎屑接盤



不粘板



“雙籃”式



“三籃”式

選擇 3：用網籃油炸薯條



基本單位



碎屑接盤



網籃架



“雙籃”式



“三籃”式



Florigo 當然也供應“特制”產品如：以下圖示上显示的增高的後擋板和可摘取的碎屑或油炸用面糊和粉末的盛盤。該型號還可以裝備存儲薯片和小吃的容器。



簡便易用

由各種圖示和說明文可以使您自然而然地、一目了然地縱覽油炸的各種場景。所有元件均可(在購買時或之後)單獨供應。碎屑接盤網籃架和一套網籃均為標準設備。

選擇 2：“散”炸平底魚。



基本單位



碎屑接盤



不粘板



“雙籃”式



“三籃”式

選擇 4：為油炸小吃而設的(垂直)網籃



基本單位



碎屑接盤



小吃容器架

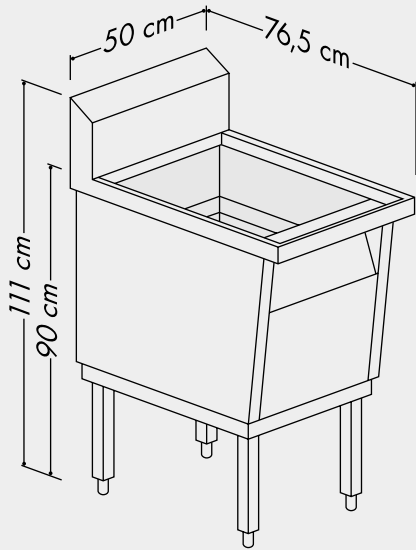


“雙籃”式

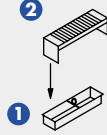


“三籃”式

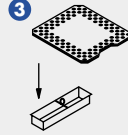
Florigo HR-Plus 型獨立單元(雙網籃)



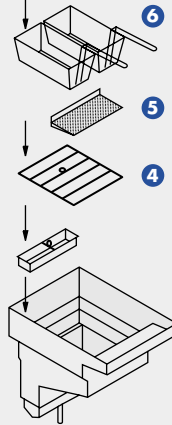
選擇 1
用於
“散”炸
的插入件



選擇 2
用於炸魚
的不粘板



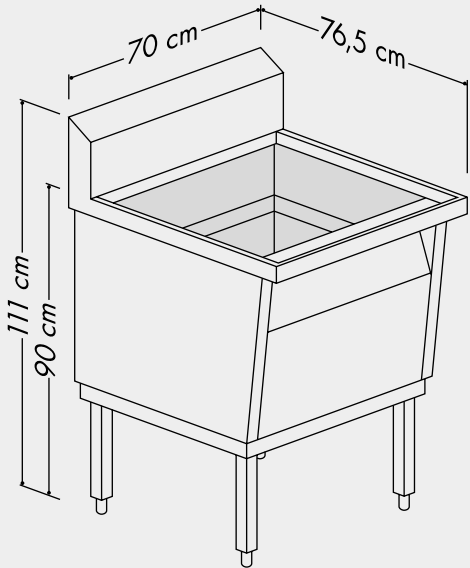
選擇 3/4
用於油炸薯條
或小吃的網籃



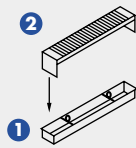
附加的是零件的图解。與每個選擇一起供應的有碎屑接盤(1)；它一直被使用。用不粘插入件(2)無需使用網籃，您可“散”炸薯條和魚。如果需要平底的話，用不粘板(3)“散”炸魚。

若用網籃(6)油炸，需要使用網籃架(4)。網籃有兩種：錐形的用於薯條(便於全面的旋轉)、垂直的網籃用於小吃(容量更大)。用於小吃的是小吃架(5)，它是利於小吃保溫的一個便利的選擇。

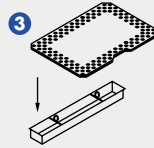
Florigo HR-Plus 型獨立單元(三網籃)



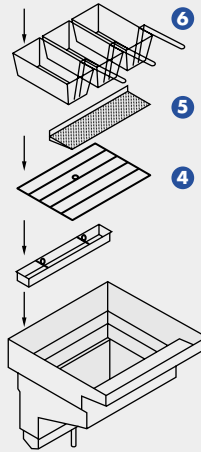
選擇 1
用於
“散”炸
的插入件



選擇 2
用於炸魚
的不粘板



選擇 3/4
用於油炸薯條
或小吃的網籃



Sitex Fricom

- 數碼顯示
- 自動点火
- 融脂輪迴
- 溫度自動休眠狀態
15 分钟後無油炸休眠狀態
- 8 個油炸計時按鈕



Storktronic TR101

- 數碼显示
- 自動点火
- 融脂輪迴
- 連續可調燃燒力



Flotronic

- 3 個數碼顯示，一個為溫度而設，兩個用於油炸計時
- 自動点火
- 融脂輪迴
- 連續可調燃燒力
- 三個溫度可調按鈕，如一個網籃和兩個網籃休眠狀態。
- 12 個油炸計時按鈕

FLORIGO

FRYING EQUIPMENT